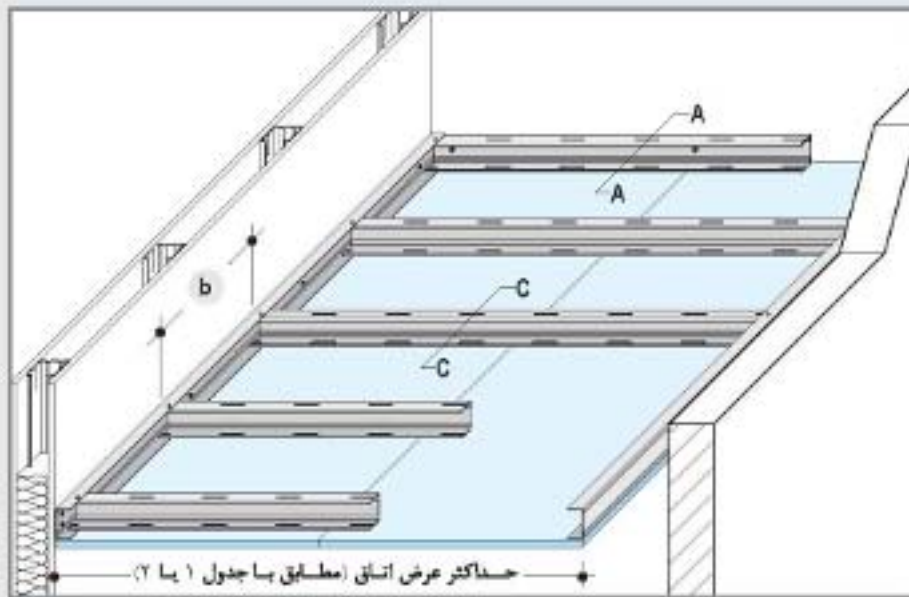
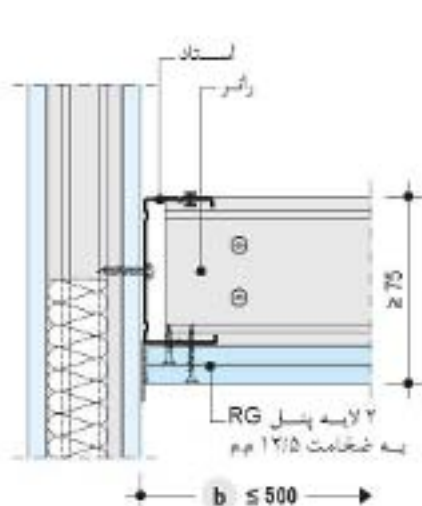


سقف کاذب خود ایستای بدون کد حریرق

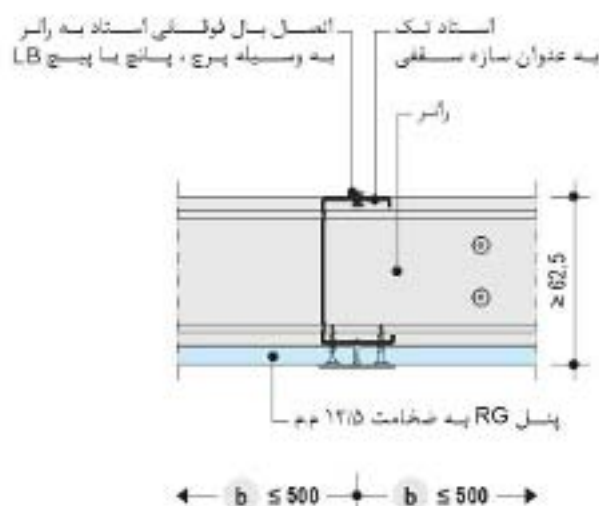
مرزپرسی این ساختار از سازه های استاد تک و دوتایی استفاده می شود. برای پوشش کاری می توان از پتل های با ضخامت ۱۲/۵، ۱۸ و ۲۰ میلی متر استفاده نمود و به کارگیری لایه عایق با وزن حداکثر ۵ کیلوگرم بر متر مربع مجاز می باشد.



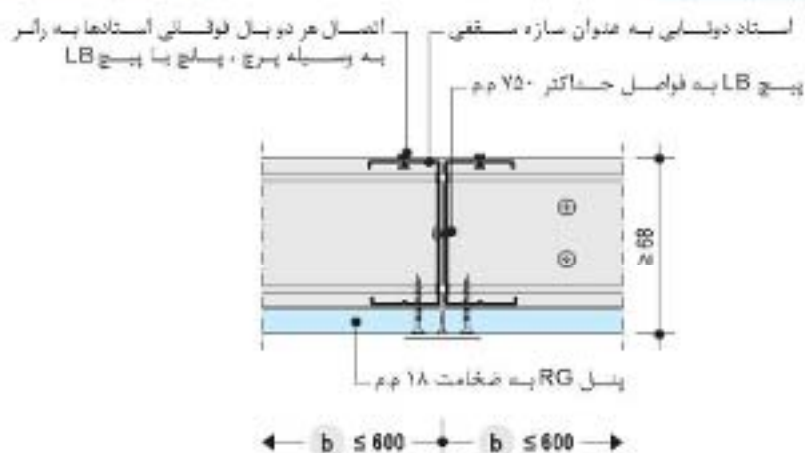
سقف کاذب خود ایستای بدون کد حریرق



اتصال سازه سقفی به دیوار کناف



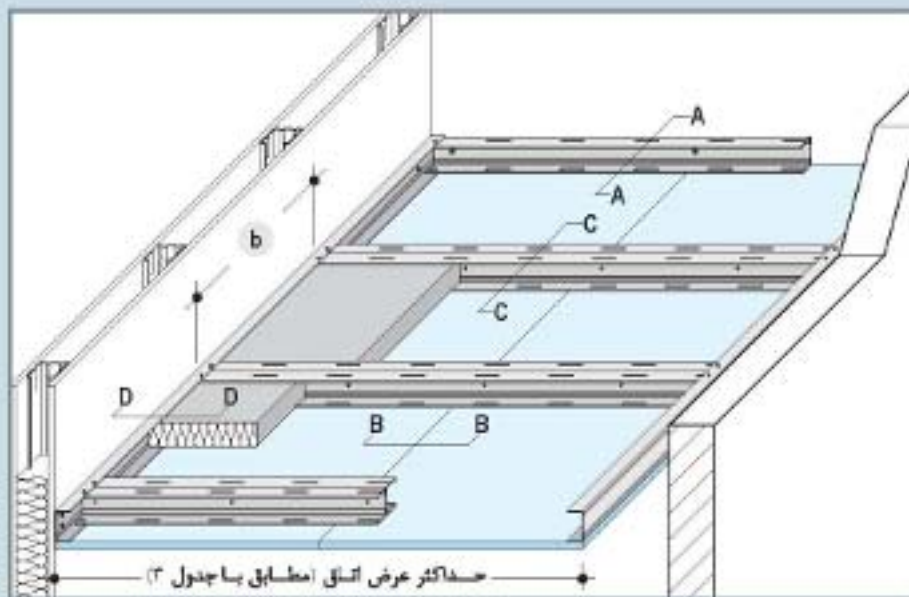
اتصال و درزگیری لبه برش خورده (سازه تک)



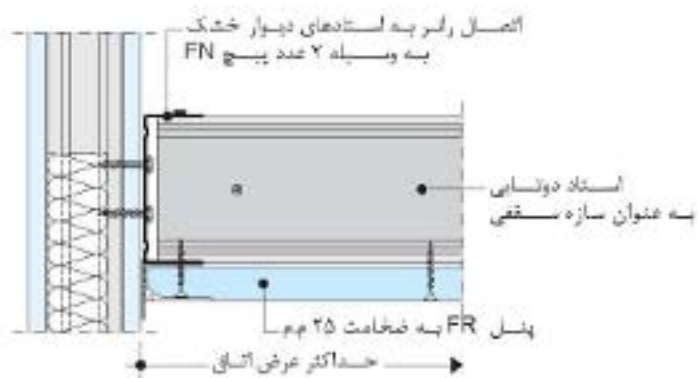
اتصال و درزگیری لبه برش خورده (سازه دولتی)

سقف کاذب خود ایستا با کد حریق 30 دقیقه از پایین سقف کاذب

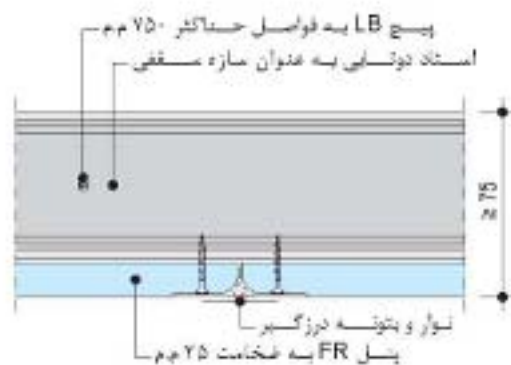
- در زیرسازی این ساختار از سازه های استناد دوتایی استفاده می شود در ارتباط با پوشش کاری و اجرای لایه عایق دو امکان وجود دارد:
- پندل مقاوم در برابر حریق با ضخامت ۱۸ میلیمتر و لایه عایق از پشم معدنی نوع G با ضخامت حداقل ۴۰ میلیمتر
 - پندل مقاوم در برابر حریق با ضخامت ۲۵ یا ۲۸/۱۲/۵ میلیمتر، بدون نیاز به اجرای لایه عایق (استفاده از عایق بارده حداقل B2 مجز می باشد)



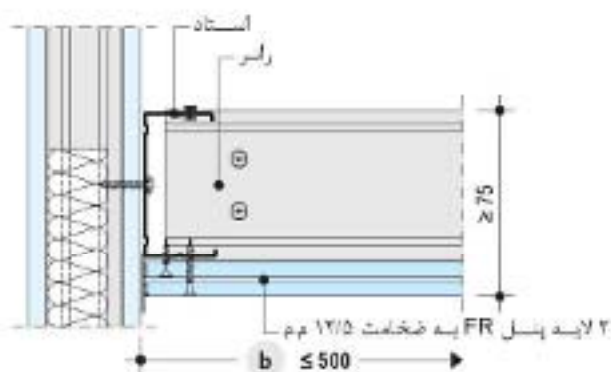
سقف کاذب خود ایستا با کد حریق ۳۰ دقیقه از پایین سقف کاذب



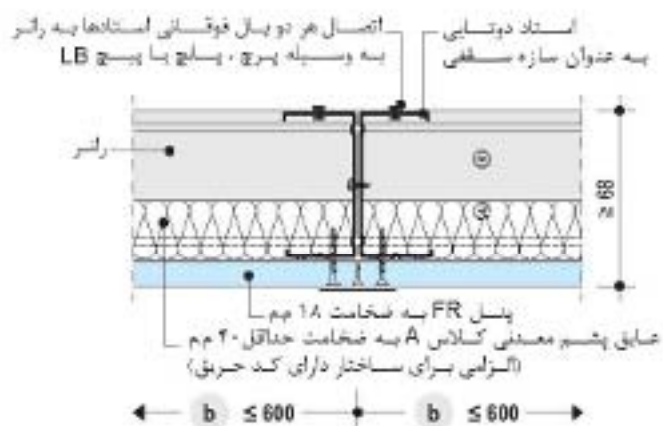
اتصال سازه رلتر باربر به دیوار کناف



اتصال و درزگیری لبه طولی



اتصال سازه سقفی به دیوار کناف

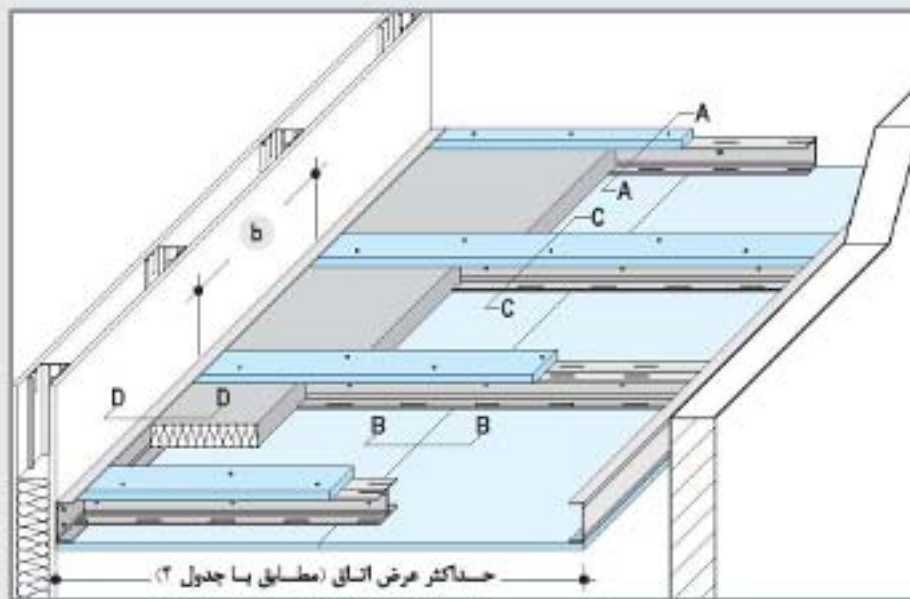


اتصال و درزگیری لبه پش خورده

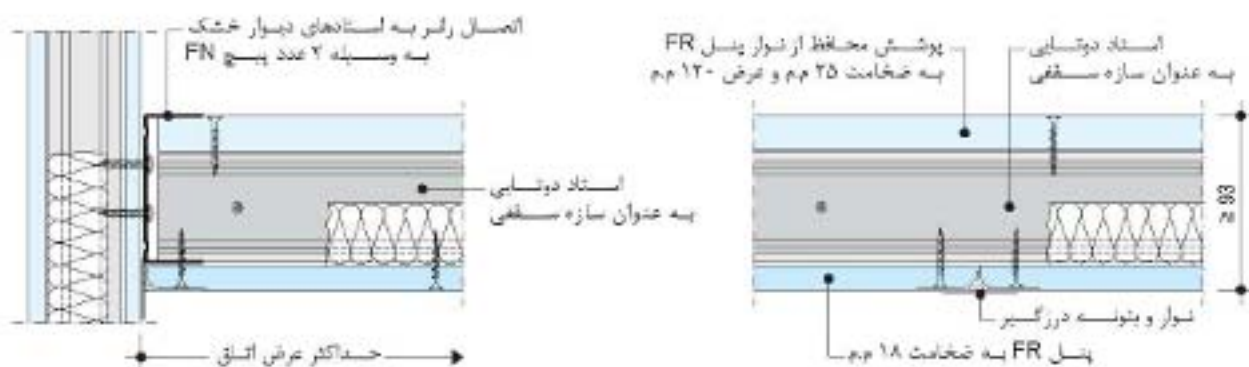
سقف کاذب خود ایستا با کد حریق 30 دقیقه از پایین و بالای سقف کاذب (تیپ A)

در زیرسازی این ساختار از سازه های استاد دوتایی استفاده می شود که بال آن ها توسط توری از پنبل مقاوم در برابر حریق به ضخامت ۲۵ میلیمتر و به پهنای حداقل ۱۲۰ میلیمتر محافظت می شود. برای پوشش کاری از پنبل مقاوم در برابر حریق با ضخامت ۱۸ میلیمتر استفاده می شود. در ارتباط با اجرای لایه عایق، به کارگیری یکی از دو گزینه زیر الزامی است:

- پشم معدنی نوع S با ضخامت حداقل ۶۰ میلیمتر و چگالی حداقل ۳۰ کیلوگرم بر متر مکعب
- پشم معدنی نوع S با ضخامت حداقل ۴۰ میلیمتر و چگالی حداقل ۴۰ کیلوگرم بر متر مکعب

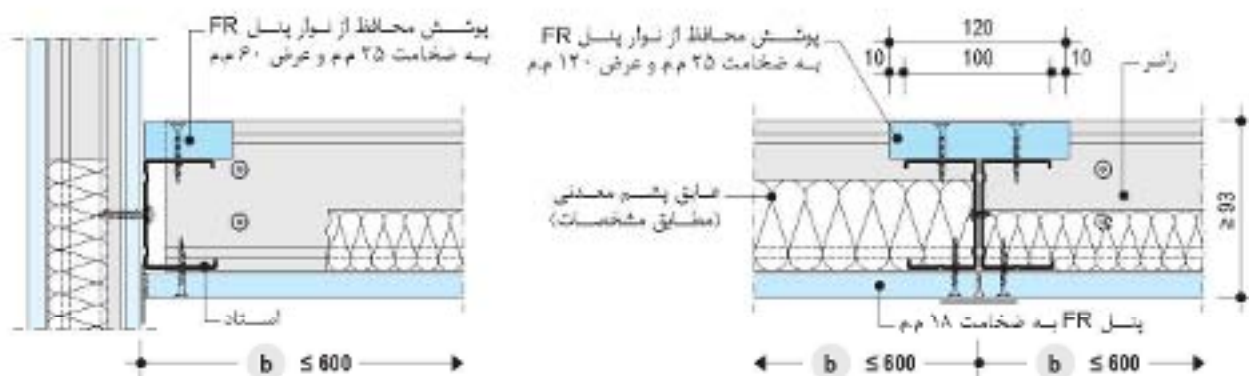


سقف کاذب خود ایستا با کد حریق ۳۰ دقیقه از پایین و بالای سقف کاذب (تیپ A)



اتصال سازه تراز بسیار به دیوار کناف

اتصال و درزگیری لبه طولی

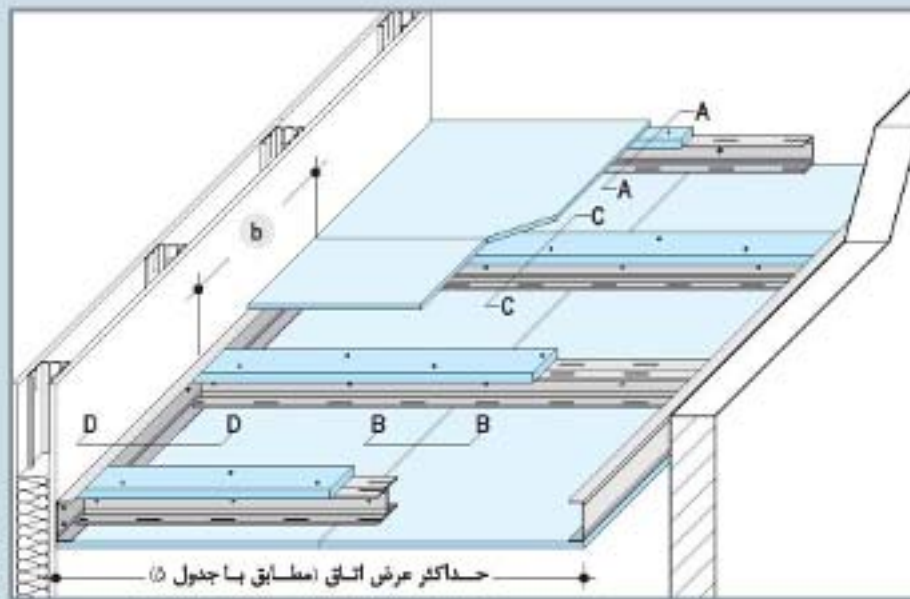


اتصال سازه سقفی به دیوار کناف

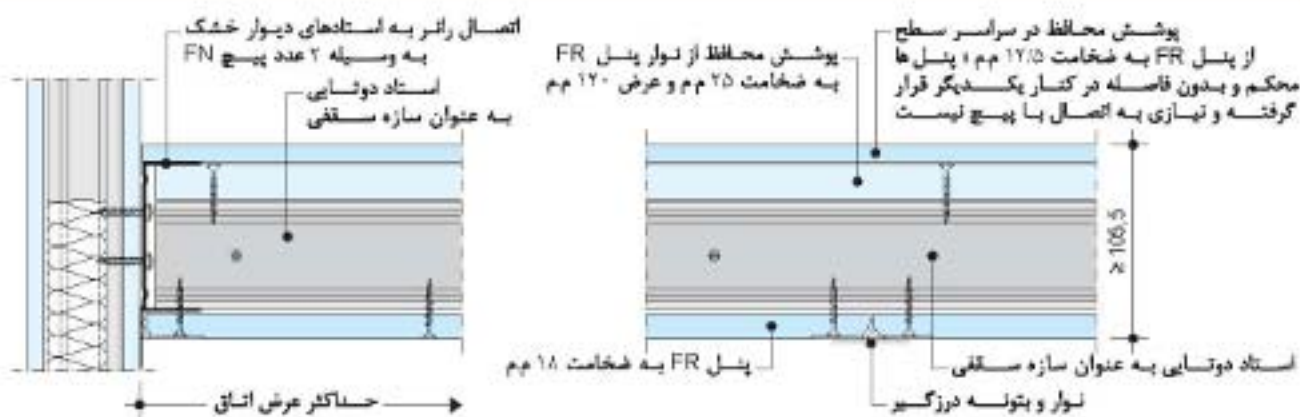
اتصال و درزگیری لبه پش خورده

سقف کاذب خود ایستا با کد حریق 30 دقیقه از پایین و بالای سقف کاذب (تیپ B)

در زیرسازی این ساختار از سازه های استاندارد دوتایی استفاده می شود که بال آن ها توسط نوبلی از پندل مقاوم در برابر حریق به ضخامت ۲۵ میلیمتر و به پهنای حداقل ۱۲۰ میلیمتر محافظت می شود. برای پوشش کاری از پندل مقاوم در برابر حریق با ضخامت ۱۸ میلیمتر استفاده می شود. اجرای لایه عایق در این ساختار ضرورتی نداشته، لیکن نصب لایه گسترده محافظ از پندل مقاوم در برابر حریق به ضخامت ۱۲/۵ میلیمتر الزامی است.

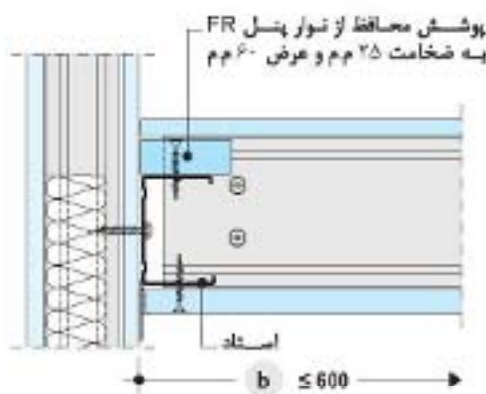


سقف کاذب خود ایستا با کد حریق ۳۰ دقیقه از پایین و بالای سقف کاذب (تیپ B)

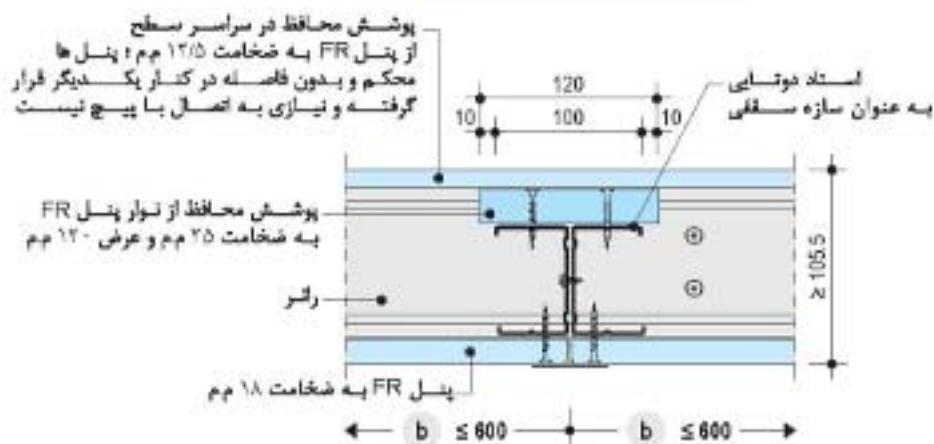


اتصال سازه ترولز به دیوار کناف

اتصال و درزگیری لبه طولی



اتصال سازه سقفی به دیوار کناف



اتصال و درزگیری لبه برش خورده