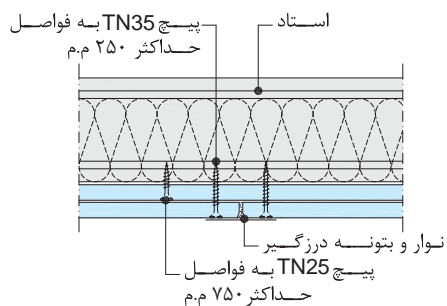
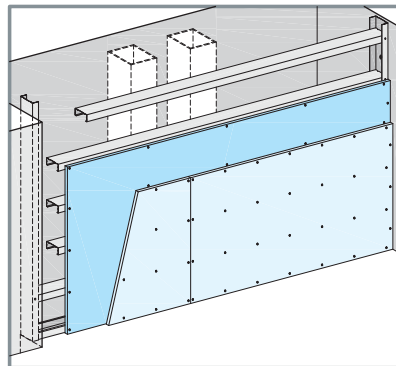


## ۷- W630 دیوار پوششی مستقل با استادهای افقی (دارای کد حریق)

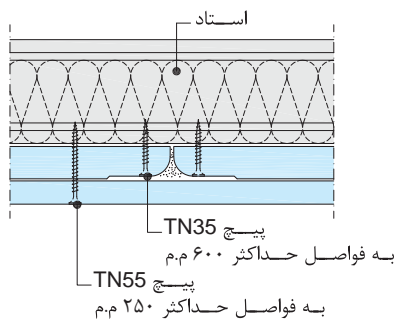
در این ساختار، استاداها به صورت افقی اجرا می شوند. ساختار ویژه زیرسازی در دیوار پوششی W630 اجازه می دهد که پوشش کاری، بدون محدودیت در ارتفاع انجام شود. همچنین، امکان دستیابی به کد حریق تا ۹۰ دقیقه از ویژگی های دیوار پوششی W630 است. در این ساختار، پوشش کاری در دو لایه انجام می شود.



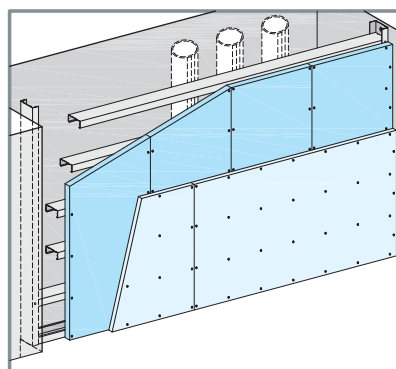
درز قائم (F30)



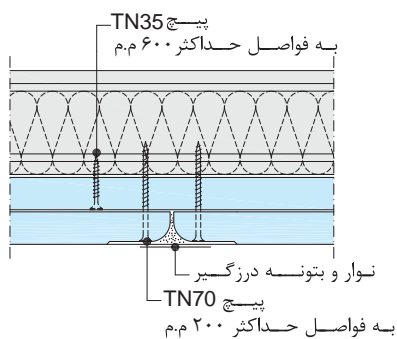
دیوار پوششی W630  
(F30: پوشش کاری ۱۲/۵×۲ م.م)



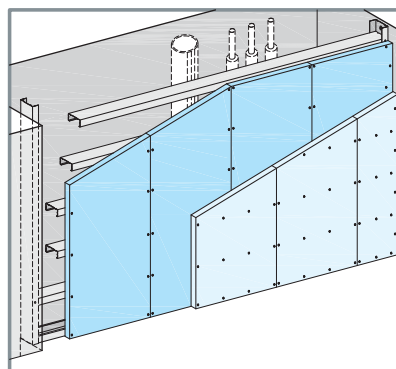
درز قائم (F60)



دیوار پوششی W630  
(F60: پوشش کاری ۱۸+۲۵ م.م)

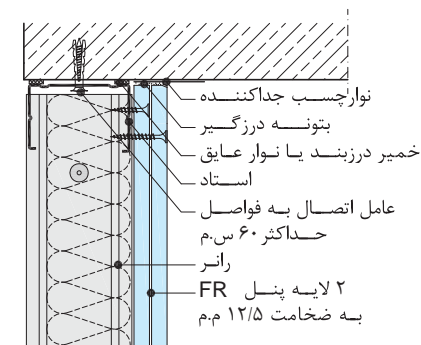


درز قائم (F90)

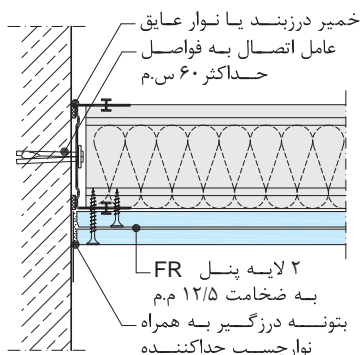


دیوار پوششی W630  
(F90: پوشش کاری ۲۵×۲ م.م)

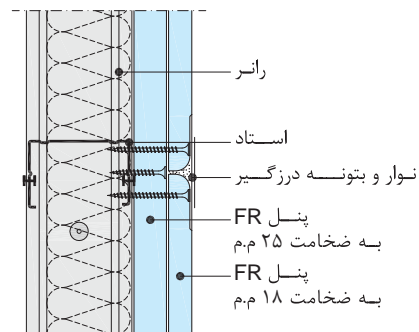
۷- W630 دیوار پوششی مستقل با استادهای افقی (دارای کد حریق) (ادامه)



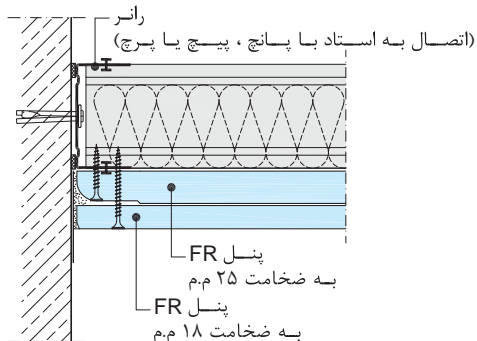
اتصال به سقف (F30)



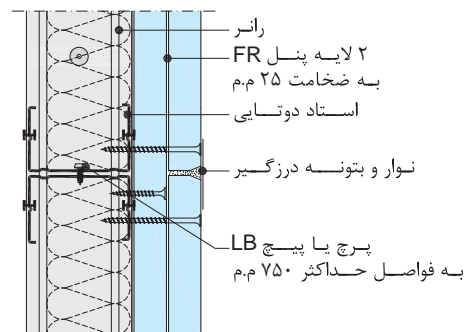
اتصال به دیوار بنایی جانبی (F30)



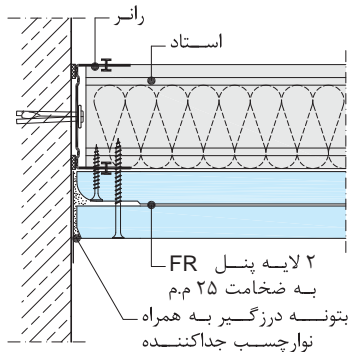
درز افقی (F60)



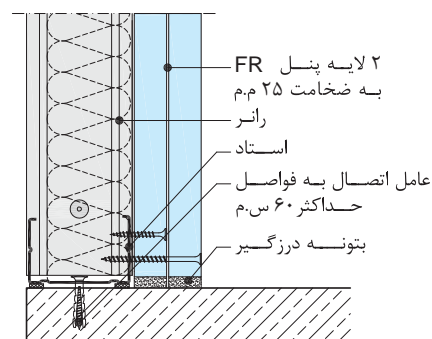
اتصال به دیوار بنایی جانبی (F60)



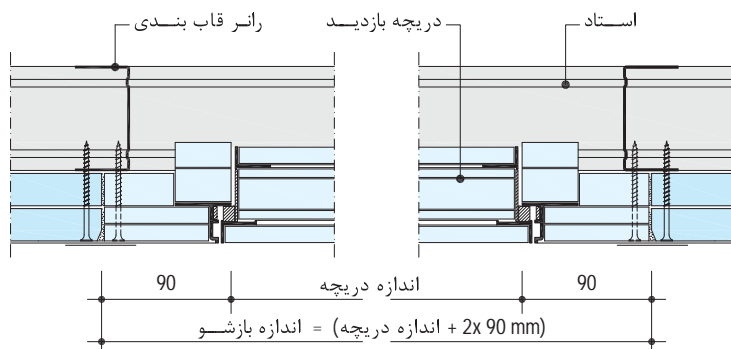
درز افقی (F90)



اتصال به دیوار بنایی جانبی (F90)



اتصال به کف (F90)



جزئیات نصب دریچه بازدید