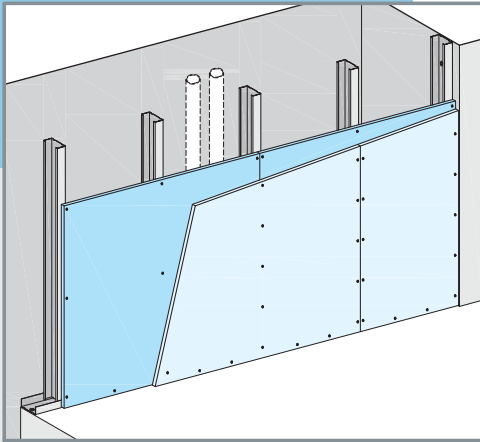
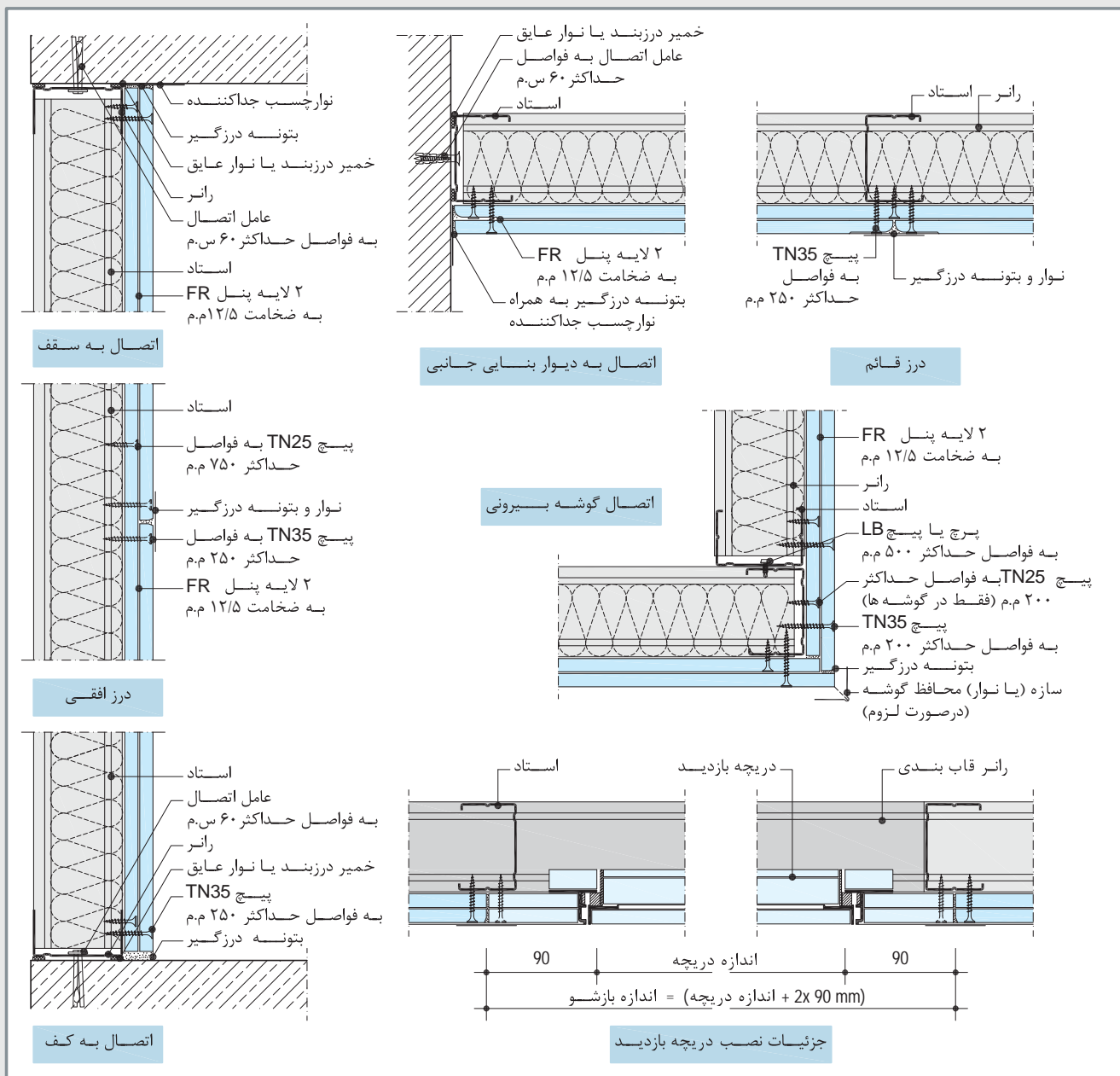


## ۵- W628b دیوار پوششی مستقل دو لایه (دارای کد حریق)

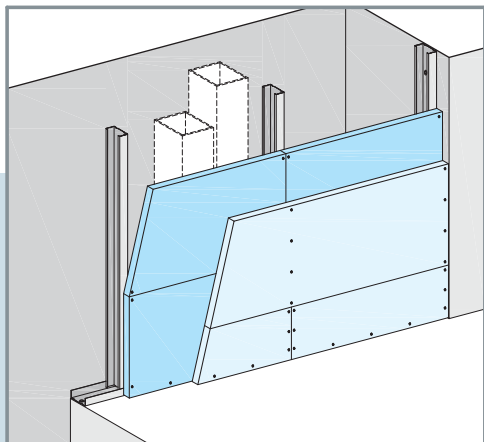


دیوار پوششی W628b (پوشش کاری ۲×۱۲/۵ م.م)

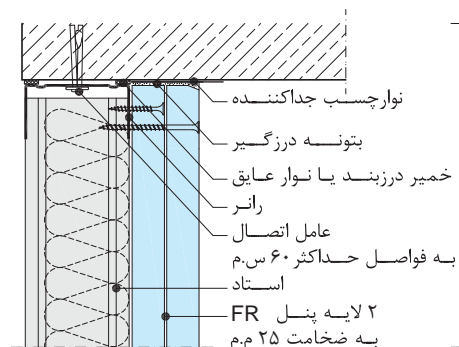
در این ساختار، دو لایه پوششی بر روی زیرسازی فلزی مستقل از دیوار زمینه اجرا می شود. مقاومت در برابر ضربه مناسب و امکان دستیابی به کد حریق تا ۹۰ دقیقه از ویژگی های دیوار پوششی W628b است. همچنین در صورت استفاده از لایه گذاری ۲×۲۵ میلی متر، امکان استاندارد گذاری با فواصل تا ۱۰۰ سانتی متر وجود داشته که سرعت اجرایی را افزایش می دهد.



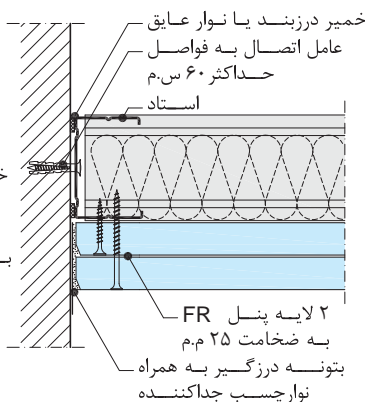
۵- W628b دیوار پوششی مستقل دو لایه (دارای کد حریق) (ادامه)



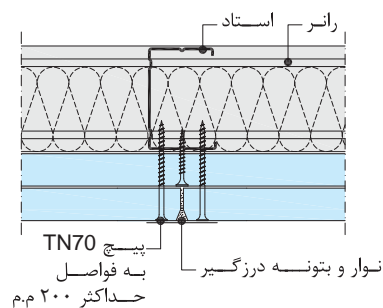
دیوار پوششی W628b (پوشش کاری ۲۵×۲ م.م)



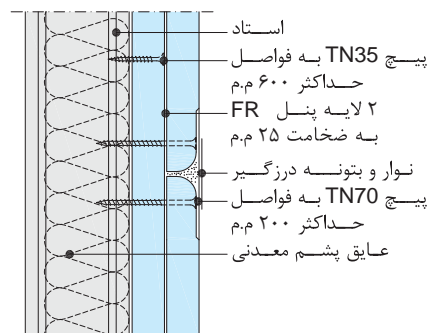
اتصال به سقف



اتصال به دیوار بنایی جانبی

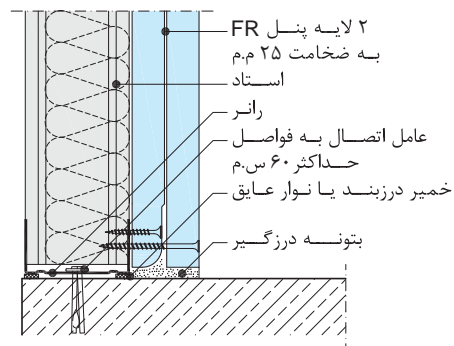
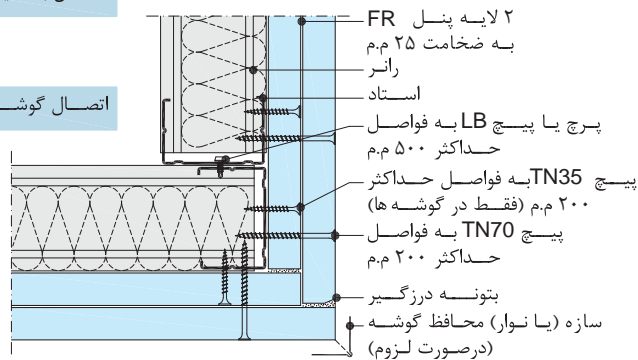


درز قائم

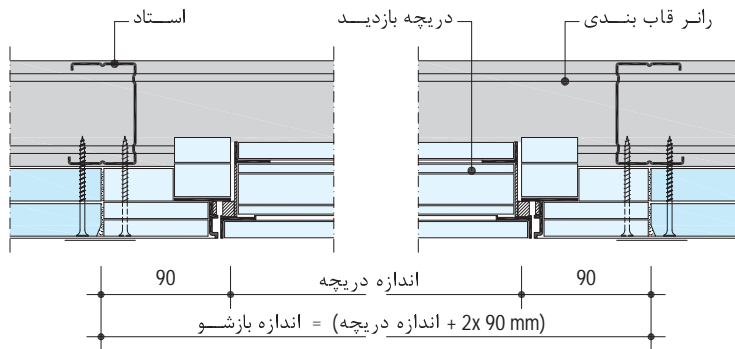


درز افقی

اتصال گوشه بیرونی



اتصال به کف



جزئیات نصب دریچه بازدید