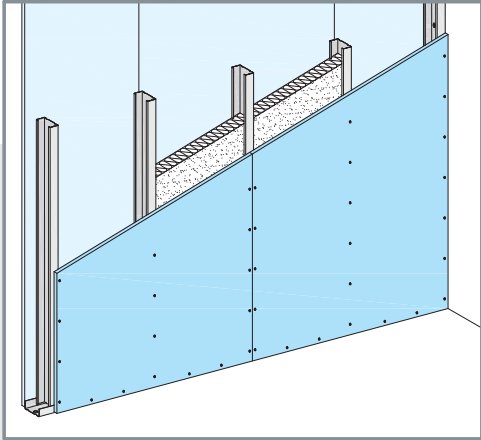


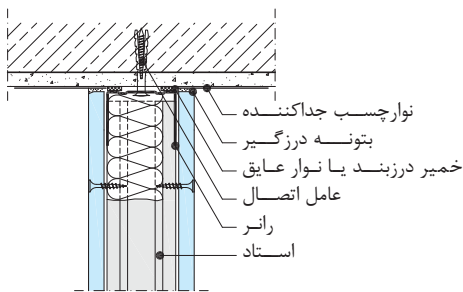
(1-2)

۳- W111 دیوار جداکننده ساده

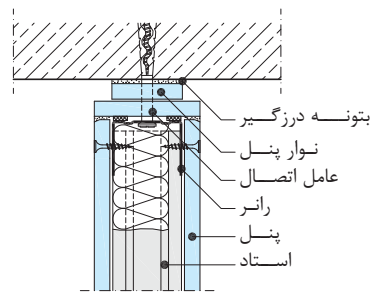


دیوار جداکننده W111

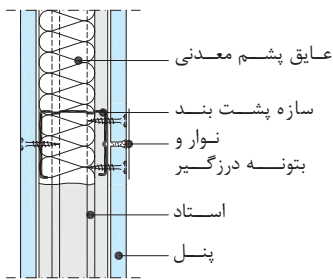
در واقع W111، ساختار پایه دیوارهای جداکننده کلاف می باشد. ساختار این دیوار شامل یک ردیف سازه و یک لایه پنل در هر طرف می باشد. استفاده از حداقل مصالح ممکن جهت اجرای دیوار، سطح اشغال بسیار کم و سادگی اجرا از ویژگی های این نوع دیوار می باشند. دیوار W111 برای تقسیمات داخلی واحد های مسکونی، اداری و یا در هر کاربری که اجرای یک دیوار با سرعت اجرایی بالا و حداقل مصالح و هزینه مطرح باشد، استفاده می گردد.



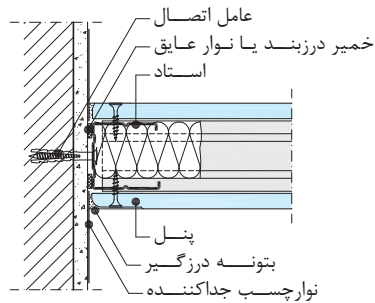
اتصال به سقف



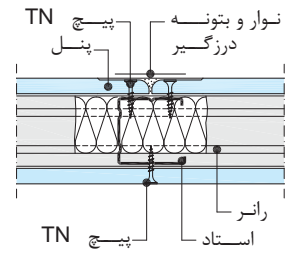
اتصال دیوار به سقف اصلی با خط سایه (برای ساختارهای دارای کد حریق)



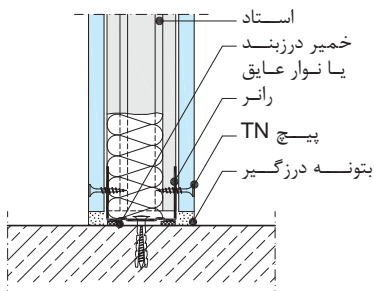
درز افقی



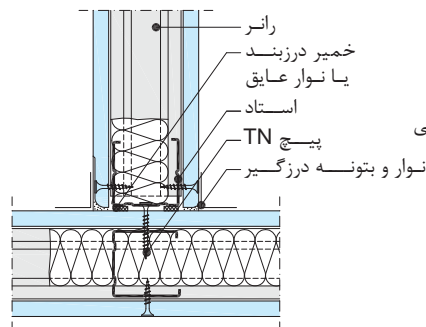
اتصال به دیوار بنایی جانبی



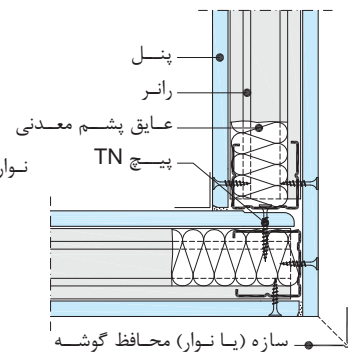
درز قائم



اتصال به کف



اتصال T



اتصال گوشه